



# EVA.5



## CENTRALES DE COMMANDE:

EVA.5 ————— CP.EVA 169



### BARRIÈRES LEVANTES

centrale de commande avec récepteur et encodeur absolu intégrés  
chargeur de batterie intégré  
débrayage extérieur



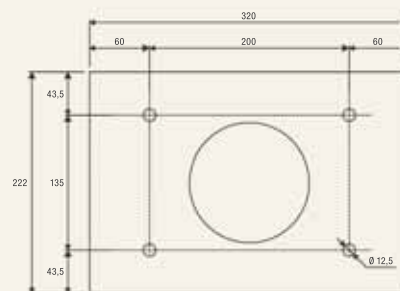
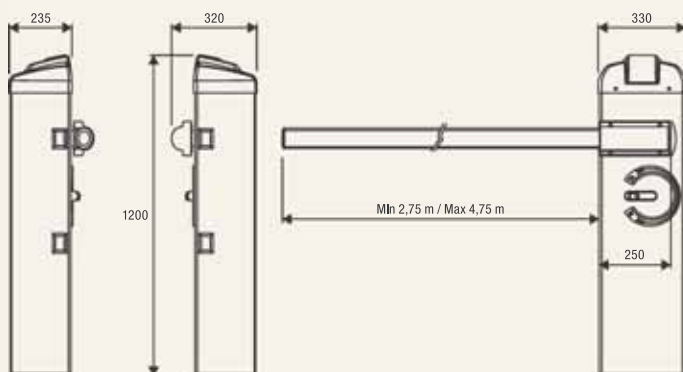
**jusqu'à 5 m**



### 24 Vdc | usage intensif

- Barrière électromécanique 24 Vdc pour usage intensif, équipée d'une centrale de commande avec récepteur et chargeur de batteries intégrés, alimentateur à commutation universelle (switching) de 100 à 250 Vac, 50/60 Hz
- Encodeur absolu intégré, qui permet une précision maximale lors des ralentissements et un contrôle très précis du mouvement de la lisse, sans jamais en perdre la position même en cas de coupure de courant ou de déverouillage de la barrière
- Système STC intégré pour le calcul ponctuel du couple
- Facilité d'installation et connexion rapide pour un fonctionnement en mode lisses en vis à vis grâce à la carte accessoire SIS
- Faible consommation en stand-by
- Possibilité d'installer des photocellules FTC.S grâce au système intégré qui permet leur parfaite intégration
- Feu clignotant intégré (carte accessoire EVA.LAMP requise)

**Plaque de fondation non inclus**



VE.PS